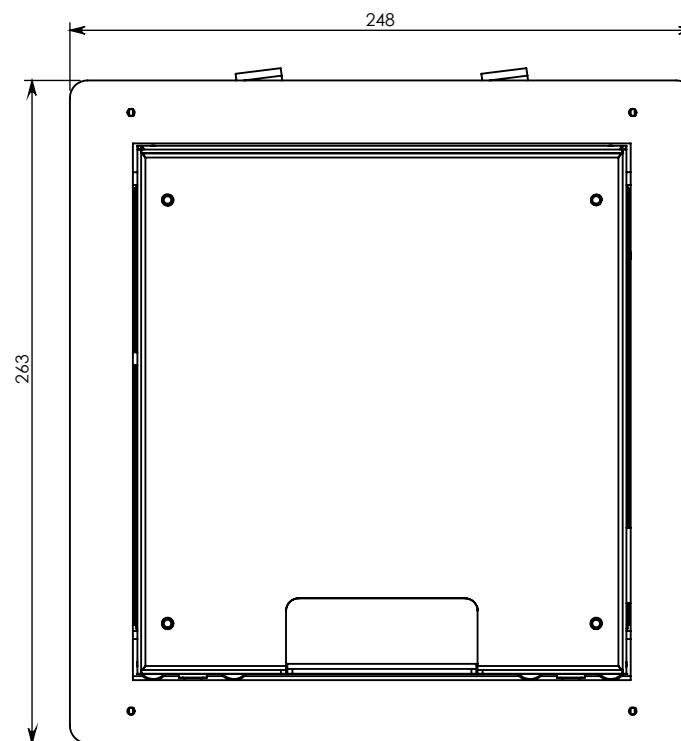
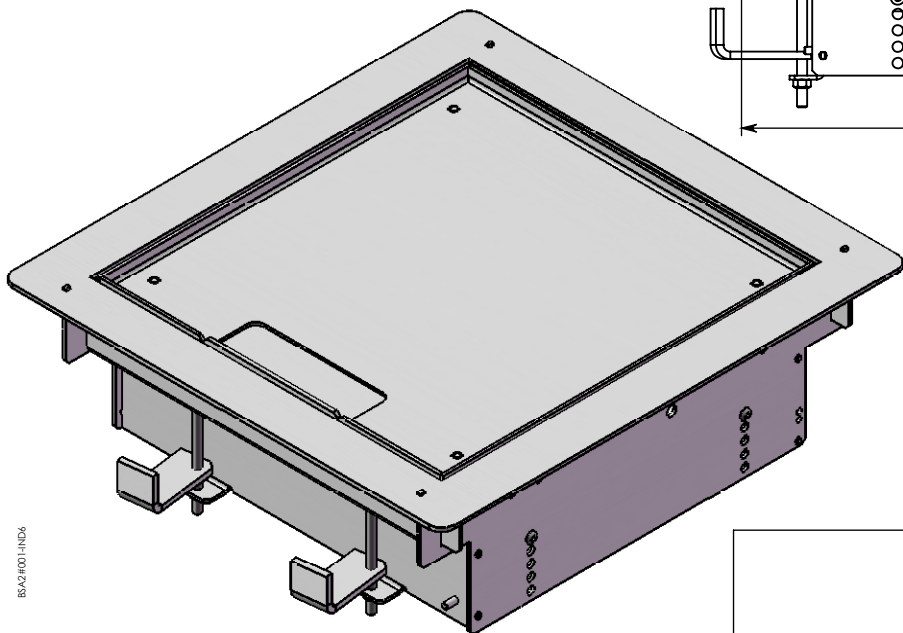
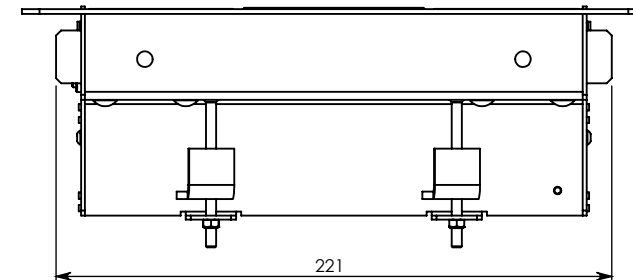
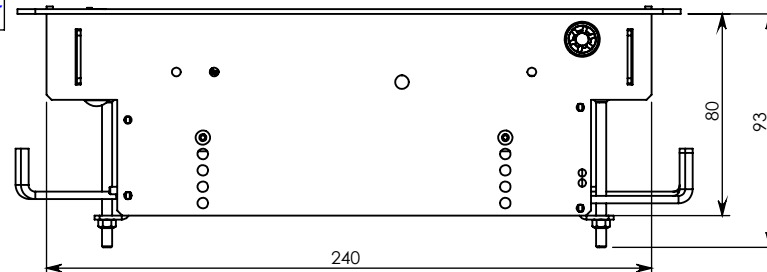




ZI DU HERRE  
64270 SALIES DE BEARN  
Tél : +33 (0)5 59 09 19 29  
Fax : +33 (0)5 59 09 19 17  
<http://www.a-s-g.fr> [contact@a-s-g.fr](mailto:contact@a-s-g.fr)

# BSA2



Réservation  
Echelle 1:3

Profondeur de la trappe: 6mm