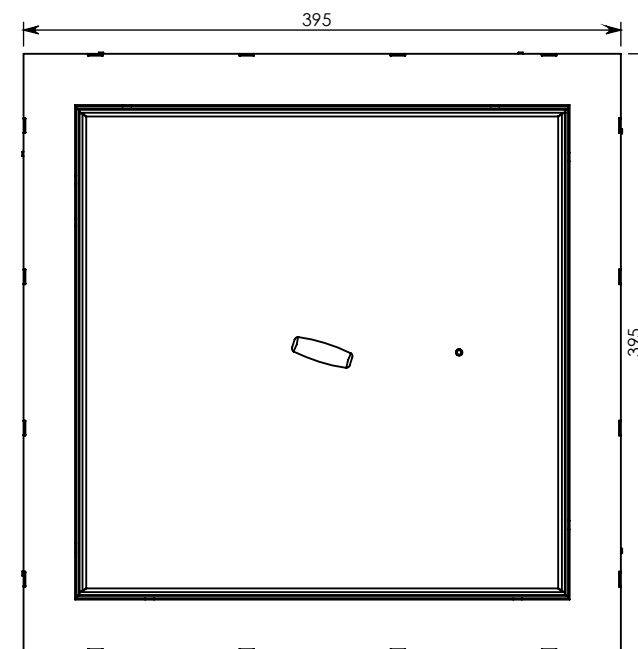
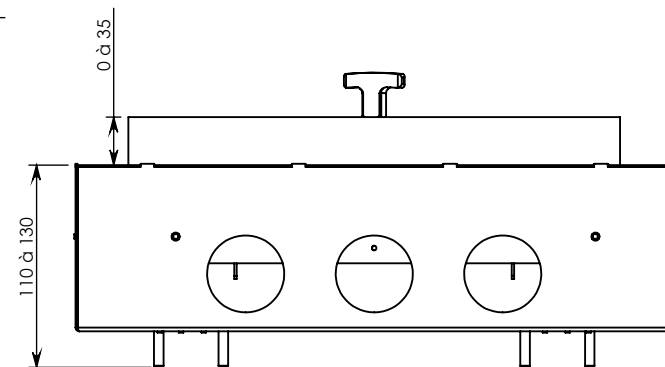
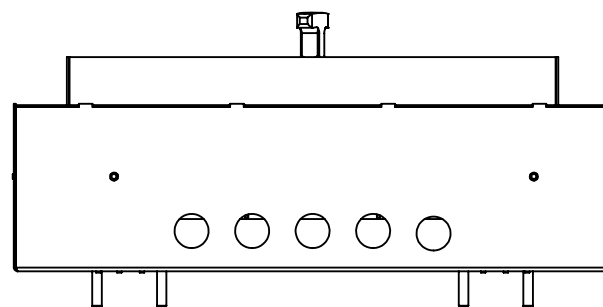
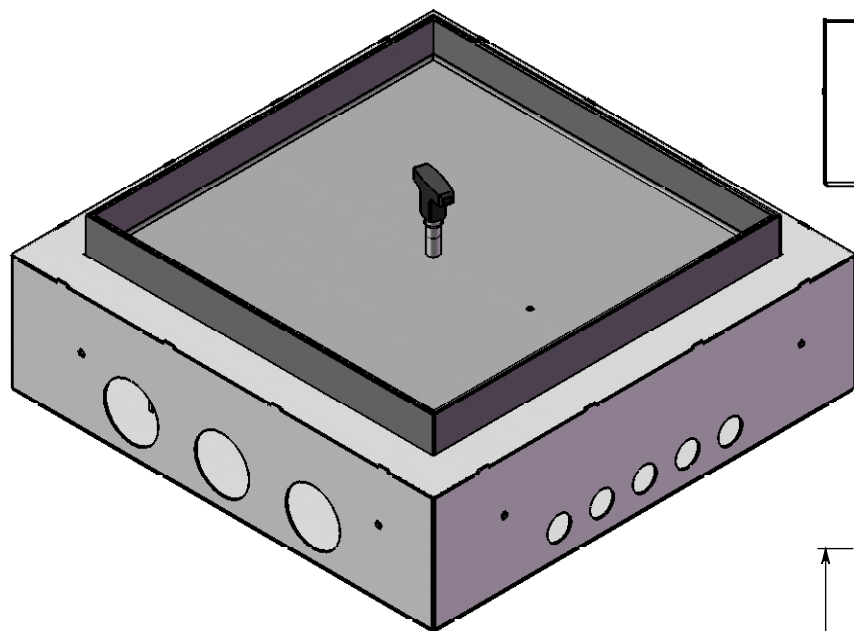


# BSE3



Profondeur trappe: 30.5mm

Réservation  
Echelle 1:5

**Gamme de boîtiers de sol sans épaulement pour une intégration discrète sur dalle béton uniquement.**

- Étanche trappe fermée: équivalent IP55
- Épaisseur de dalle minimum: 110mm
- Épaisseur du revêtement admissible dans la trappe: 30.5 mm max.
- Réglage en hauteur du boîtier: de 110 à 130 mm/180 à 200 mm
- Hauteur de trappe ajustable: de 0 à 35 mm
- Charge maxi: 10kN avec déflexion <3mm
- Conforme à la norme NF EN 60670-23